



# Der Rüstwagen KA-RW

## Technik ist unsere Leidenschaft

KOENIG Automation AG wurde 1994 im Zürcher Oberland gegründet. Wir entwickeln, konstruieren, fertigen und vertreiben Automatisierungslösungen für industrielle Anwendungen.

Bandspeicher und Ladersysteme mit dem passenden Zubehör zur Automatisierung von Produktionsmaschinen sind unser Kerngeschäft.

Wir liefern Ihnen qualitativ hochwertige und innovative Produkte zum optimalen Preis-Leistungs-Verhältnis.

Zu unseren Kunden zählen Werkzeugmaschinenhersteller, die Automobilindustrie und deren Zulieferer.

KOENIG Automationen arbeiten zuverlässig rund um den Globus.

Unsere Entwicklungsziele folgen Leonardo da Vincis Leitsatz:

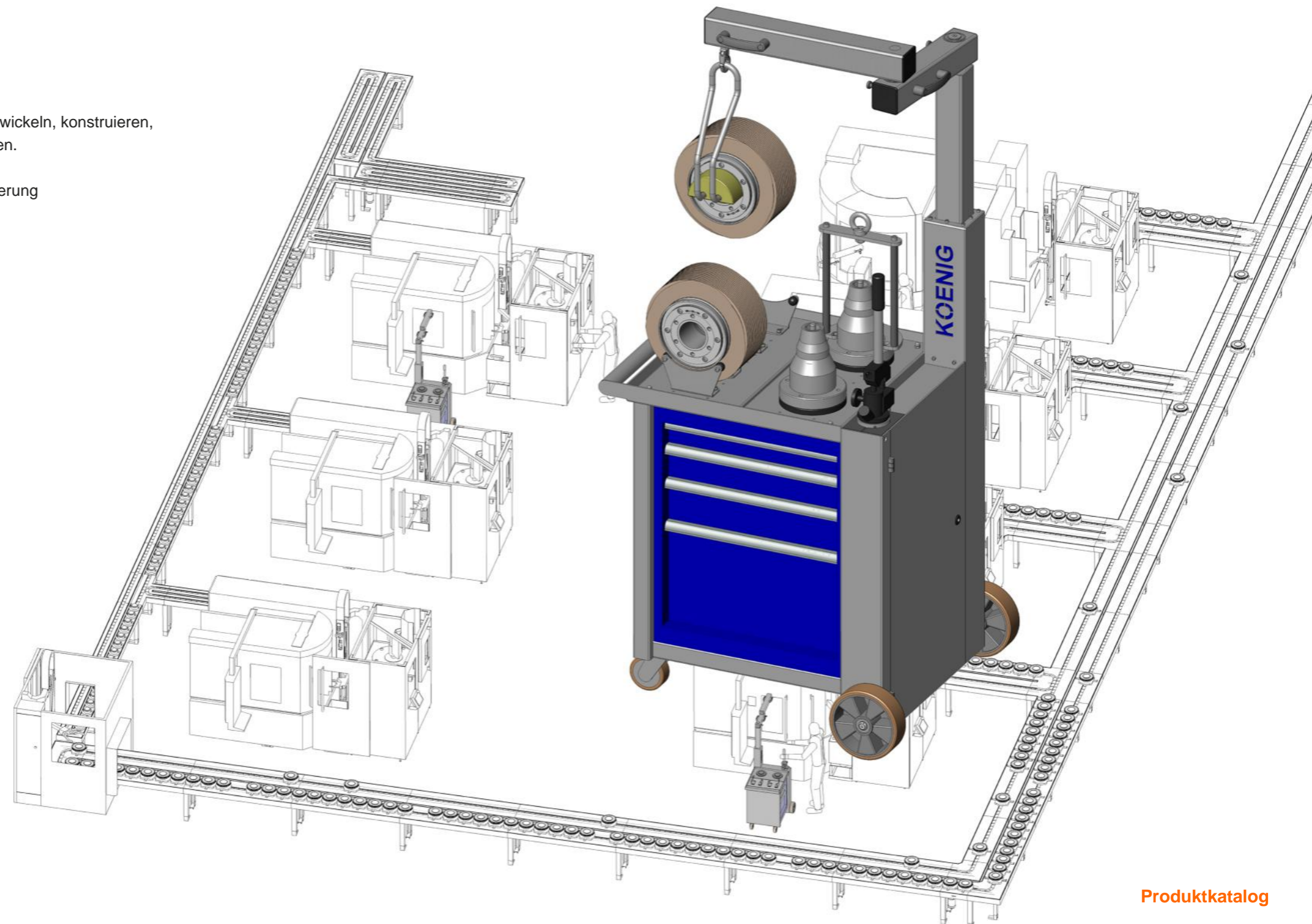
**„Einfachheit ist die höchste Stufe der Vollendung“**

## KOENIG Automation AG

Bachstrasse 6  
CH-8633 Wolfhausen  
Schweiz

Telefon +41 (0)55 450 50 20

[www.koenig-automation.com](http://www.koenig-automation.com)  
[info@koenig-automation.com](mailto:info@koenig-automation.com)



Zur integralen Erfüllung der Arbeitsrichtlinien EN1005-2:2003 und Entlastung des Bedienpersonals haben wir den neuen KOENIG - Rüstwagen KA-RW entwickelt!

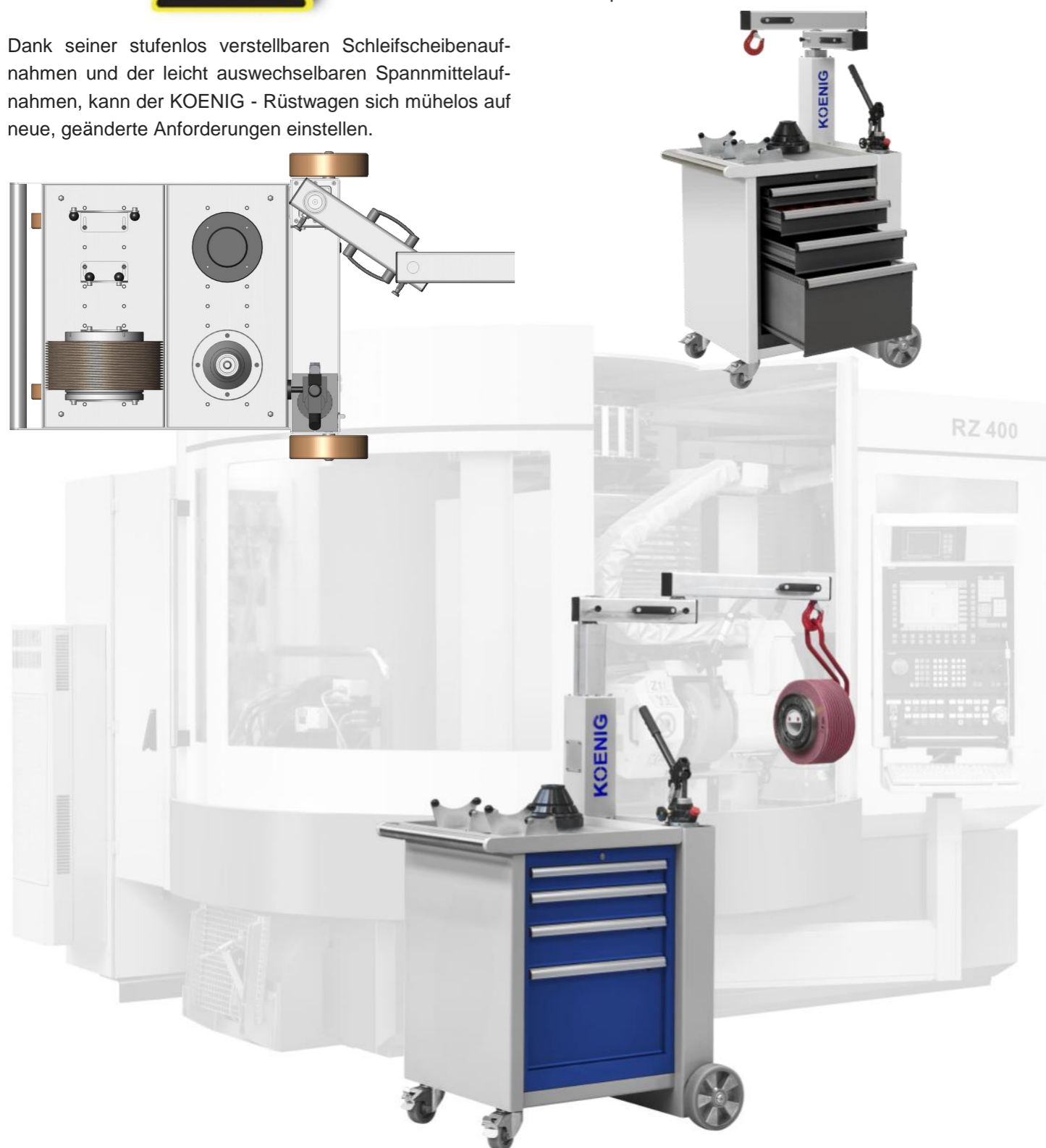


Dank seiner stufenlos verstellbaren Schleifscheibenaufnahmen und der leicht auswechselbaren Spannmittelaufnahmen, kann der KOENIG - Rüstwagen sich mühelos auf neue, geänderte Anforderungen einstellen.

Unser Rüstwagen ist speziell auf die Bedürfnisse beim Einrichten und Umrichten von Reishauer-Verzahnungsschleifmaschinen abgestimmt.

Sämtliches Zubehör findet im KOENIG - Rüstwagen Platz und ist bei Bedarf sofort und vollständig an der entsprechenden Maschine verfügbar.

Mittels einer hydraulischen Hebevorrichtung wird das Wechseln von Schleifscheiben und Spannmitteln zum Kinderspiel.



Eckdaten	KA-RW
Länge	930 mm
Breite	700 mm
Höhe (Schwenkarm eingefahren)	1520 mm
Gesamtgewicht	250 kg
Max. Hebegewicht	50 kg
Max. Schwenkradius	800 mm
Schleifscheibenaufnahmen	2
Spannmittelaufnahmen	2



Optionen	KA-RW
Werkzeugschrank	4 Schubladen
Schleifscheibenaufnahmen	Stufenlos einstellbar
Spannmittelaufnahmen	Abhängig vom Maschinentyp
Schleifscheibe-Aufhängevorrichtung	Abhängig vom Maschinentyp
Spannmittel-Aufhängevorrichtung	Abhängig vom Maschinentyp und der Spezifikation