

EasyLift - Rüstwagen

Elegante Mechanik

- ✦ Schwere Lasten ergonomisch heben und transportieren
- ✦ Schleifscheiben und Spannmitteln elegant wechseln
- ✦ Bequem hydraulisch heben
- ✦ Schnell einrichten und umrüsten
- ✦ Bedienungspersonal clever entlasten
- ✦ Arbeitsrichtlinien nach EN1105-2:2003 sicher einhalten
- ✦ Bedienerfreundliche überschaubare Technik
- ✦ Langlebig und zuverlässig



Technische Änderungen vorbehalten

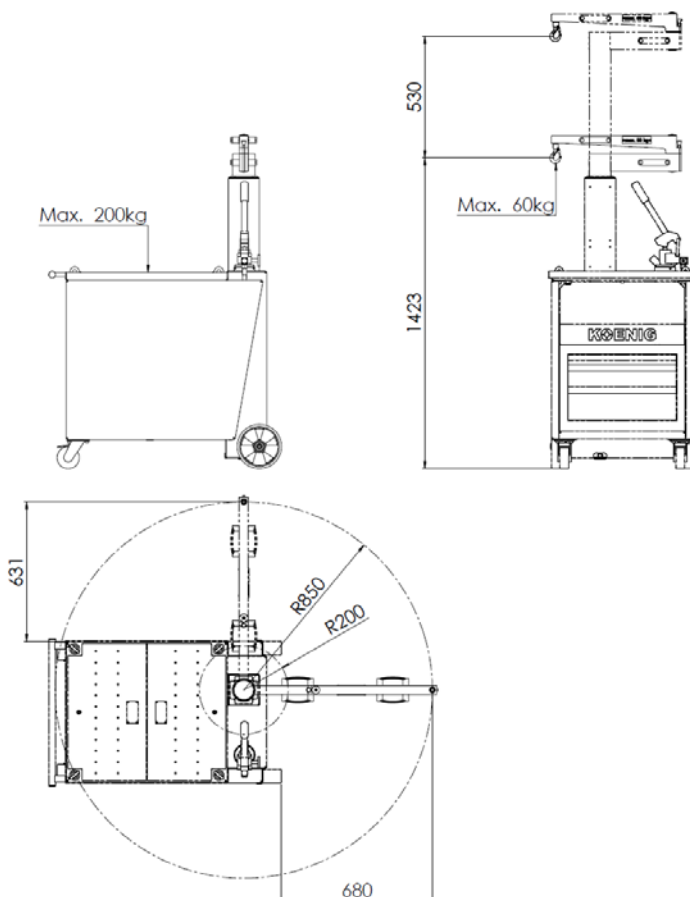
Elegante Bestleistungen

Tragfähigkeit Ablagefläche	200 kg
Tragfähigkeit Haken	60 kg
Leergewicht	300 kg
Oberste Position Haken	1953 mm
Unterste Position Haken	1423 mm
Grösster Arbeitsradius	850 mm
Kleinster Arbeitsradius	200 mm
Breite	670 mm
Länge	1050 mm

Standard Lieferumfang

Chassis	Stahlblech pulverbeschichtet
Ausleger	Aluminium eloxiert
Hebevorrichtung	Hydraulisch, handbetätigt
Schubladenschrank	3 Schubladen
Ablagefläche	Vorbereitet für optionales Zubehör
Rollen	Kugelgelagert, Polyurethan- Laufbelag
Farbkonzept	Chassis RAL 2009 orange, Schubladenfront RAL7038 achatgrau
Dokumentation	2 Fach

Optionale Anpassungen auf Anfrage möglich

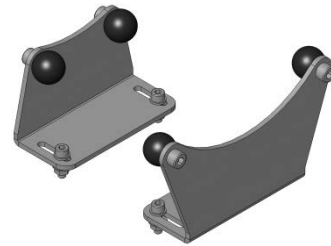


Technische Änderungen vorbehalten

Optionales Zubehör

002182

Schleifscheiben Aufnahme



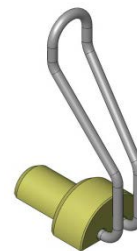
006454

LAM für Schleifscheiben
(Last Aufnahme Mittel)



009799

LAM für Bohrung
(Last Aufnahme Mittel)



002183

Spanndorn Aufnahme

